



ZiFiSense
纵行科技



INSTRUCTIONS

ZETA[®]低功耗广域物联网(LPWAN)

浸水检测器

版权说明

本文件版权归厦门纵行信息科技有限公司所有，事先未获得厦门纵行信息科技有限公司公司书面允许，不得以任何方式进行复制。

免责声明

厦门纵行信息科技有限公司对本产品如有更改，恕不另行通知。由厦门纵行信息科技有限公司提供的信息准确可靠。但我公司对其使用，以及因使用它而侵犯专利或第三方的权利不承担责任。其它未通过专利许可认证的，即被视为厦门纵行信息科技有限公司的专利所有权内。

修改记录

版本	修改时间	修改内容
V1.0	2018.3.23	初稿
V1.1	2018.6.26	优化细节
V2.0	2018.11.10	增加使用教程内容

目录

1. 产品介绍	4
2. 适用范围	4
3. 产品外观	4
4. 功能特点	4
5. 产品参数	5
6. 装箱清单	5
7. 安装说明	6
7.1. 螺丝.....	6
7.2. 3M 胶.....	8
7.3. 扎带.....	10
8. 设备调试	12
8.1. 使用步骤.....	12
8.2. 功能支持.....	12
8.3. 平台使用.....	13
资产管理：.....	14
资产状态：.....	14
资产数据历史：.....	15
9. 常见故障及处理	16

1. 产品介绍

支持 ZETA 无线传输的浸水检测器，利用电极检测积水并产生干接点信号。

一旦检测到积水立即上报浸水报警，可选上报报警解除信息。

2. 适用范围

电梯坑积水报警，机房空调集水盘满溢报警，生活水箱漏水/满溢报警，污水井隔油池满溢报警等。

3. 产品外观



4. 功能特点

- ✓ 无线传输，无需布线
- ✓ 电池供电，超低功耗
- ✓ 安装便捷，灵敏度高
- ✓ 可靠检测，实时传输

5. 产品参数

产品型号	WDZ1ZT	
无线特性	传输协议	ZETA
	工作频段	Sub-GHz
	发射功率	符合当地法规,最大可支持 20dBm
电气特性	供电类型	电池供电, 2*ER14505
	电池容量	2*2700mAh
	待机电流	≤10uA
	工作电流	≤70mA
物理特性	尺寸	66*55*36mm
	壳体材料	ABS
	防水等级	IP45
	天线	外置胶棒天线
工作环境	工作温度	-20°C~+75°C
	存储温度	-40°C~+100°C

6. 装箱清单

浸水检测器	1 个
电池	2 节

7. 安装说明

共有三种安装方式：**螺丝**、**3M 胶**、**扎带**

7.1. 螺丝

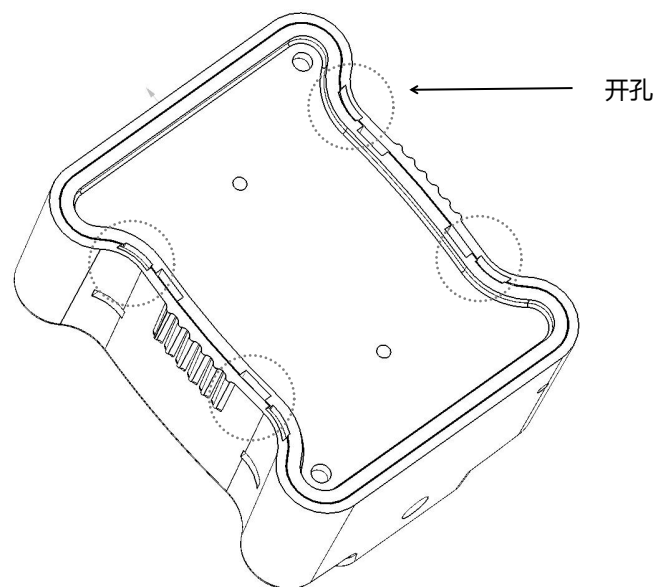
7.1.1. 辅材准备

序号	材料	数量
1	自攻螺丝 M3*20	2 个/1 个设备
2	#4 膨胀塑料管	2 个
3	冲击钻，#4 钻头，锤子，一字螺丝刀，十字螺丝刀	

7.1.2. 安装步骤

- 打开设备

使用一字螺丝刀从底边的开孔打开上盖。

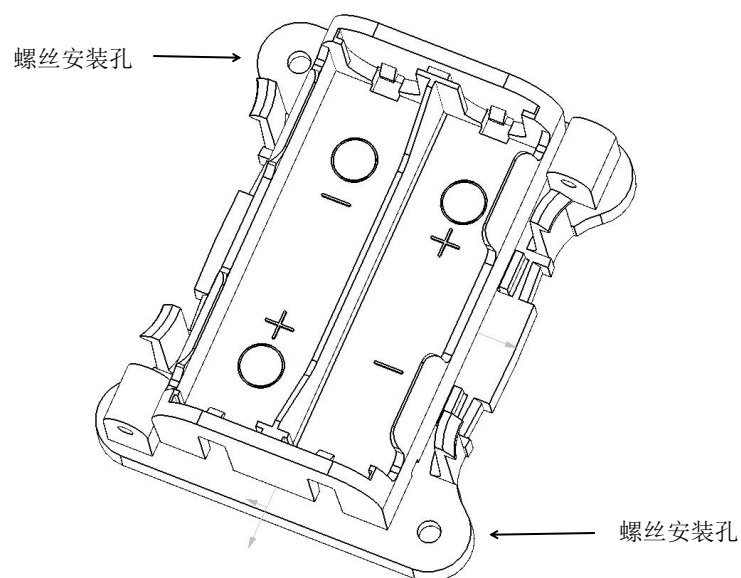


- 定位打孔

将设备放在安装位置上，定位并打孔，并塞入膨胀塑料管。

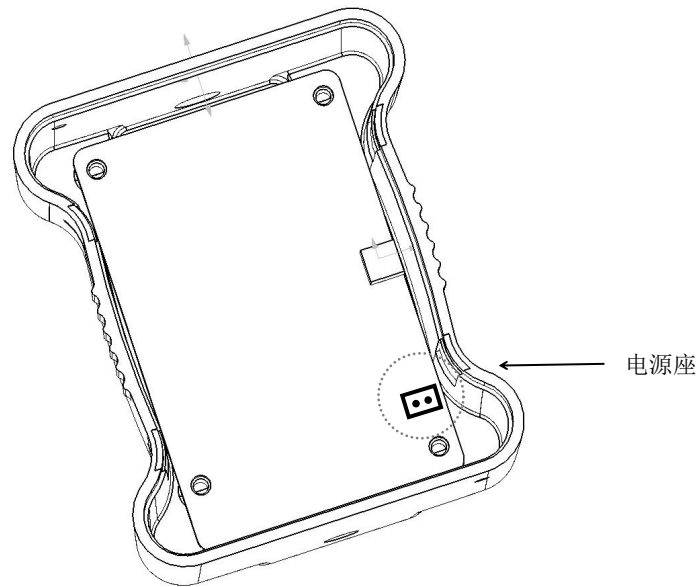
- 固定

使用自攻螺丝将设备固定在安装位置。



- 上电

将电源插头插入上壳电源座，安装 2 颗 14505 电池（已有电池请取下绝缘片），盖回上盖。



7.2. 3M 胶

7.2.1. 辅材准备

序号	材料	数量
1	3M 无痕加厚双面胶 (5CM)	若干
2	一字螺丝刀, 美工刀	2 个

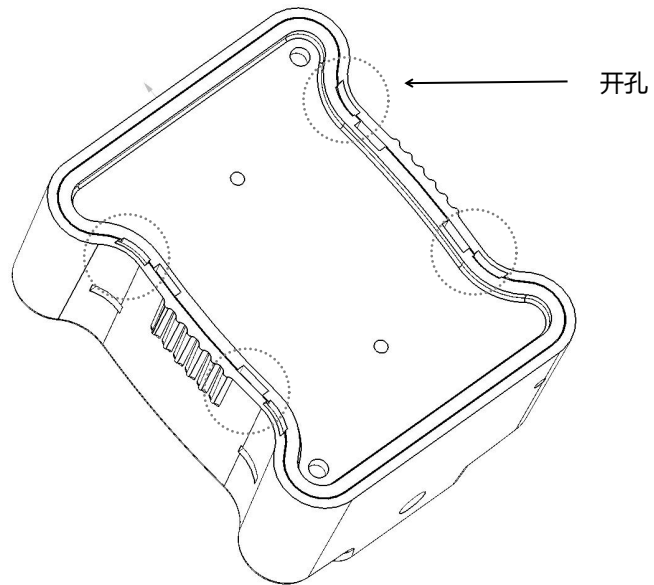
7.2.2. 安装步骤

- 清理安装位置

选择平面安装位置, 并清理干净。

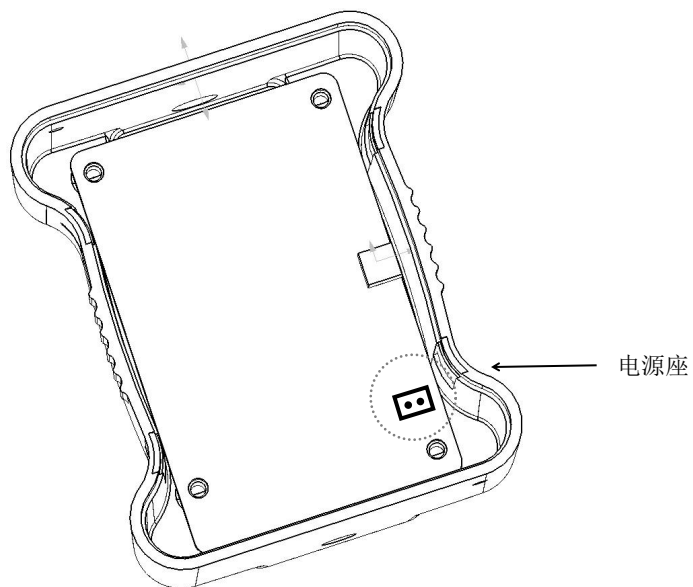
- 打开设备

使用一字螺丝刀从底边的开孔打开上盖。



- 上电

将电源插头插入上壳电源座，安装 2 颗 14505 电池（已有电池请取下绝缘片），盖回上盖。



- 黏贴设备

拆下适量长度 3M 胶贴在磁块和传感器背面，去除 3M 胶的保护膜，将设备

安装到指定位置。

7.3. 扎带

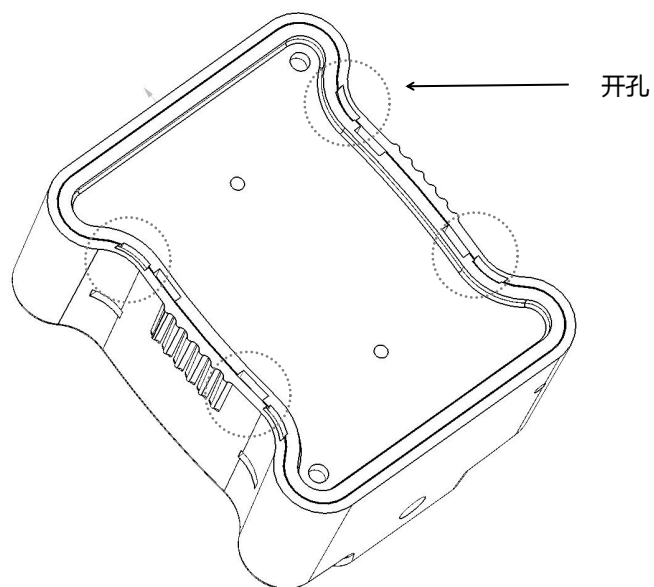
7.3.1. 辅材准备

序号	材料	数量
1	金属扎带 (5*300mm)	2 根
2	一字螺丝刀, 美工刀	

7.3.2. 安装步骤

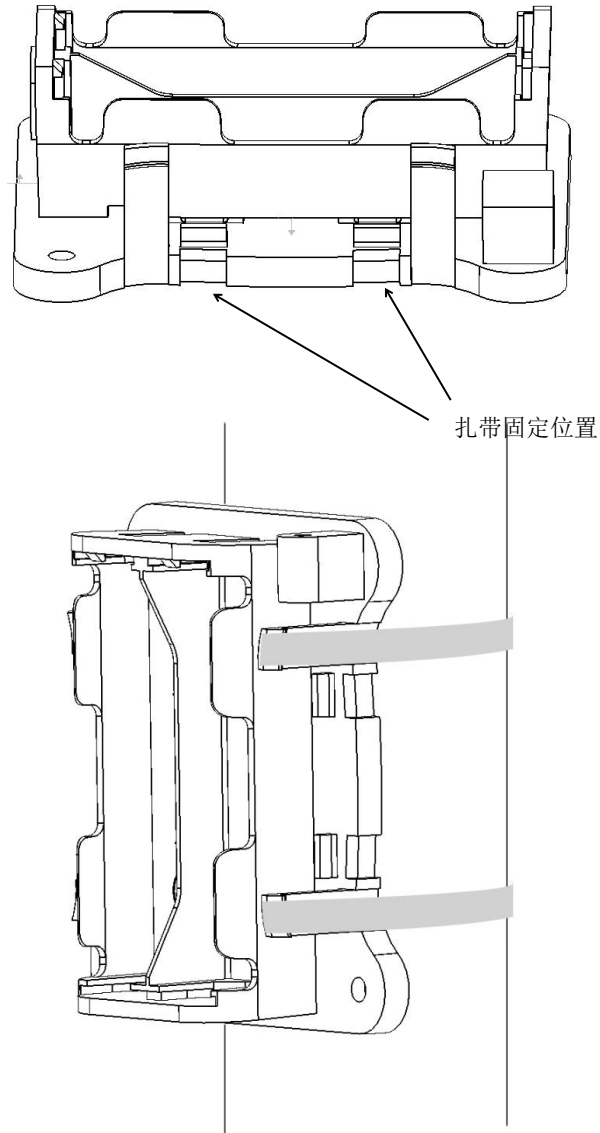
- 打开设备

使用一字螺丝刀从底边的开孔打开上盖。



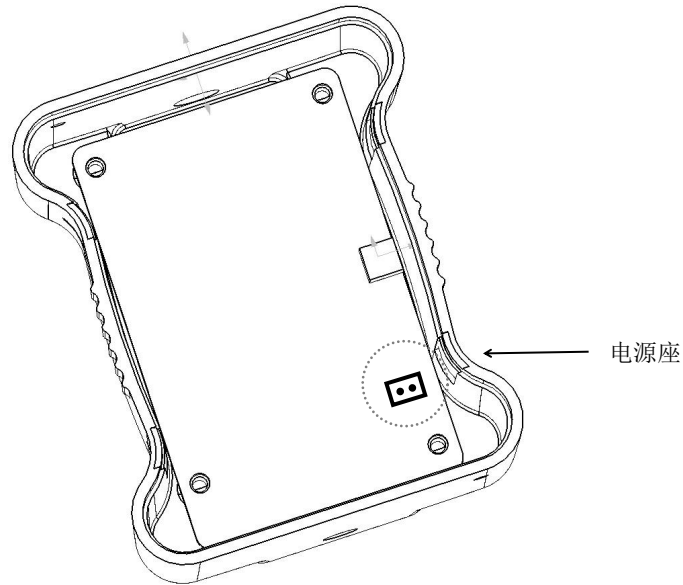
- 扎带固定

将 2 根扎带分别穿过设备并固定到杆上。



- 上电

将电源插头插入上壳电源座，安装 2 颗 14505 电池（已有电池请取下绝缘片），盖回上盖。



8. 设备调试

浸水检测传感器上电后将上报一次当前状态，便不会再周期性上报，之后仅会在有无浸水状态切换时上报。

8.1. 使用步骤

- 将设备置于有 ZETA 网络覆盖的范围内，安装好电池，等待设备上线。
- 设备上线，上报一次当前设备状态。
- 根据使用场景，设置告警周期及告警使能状态等策略配置。
- 日常维护及数据查看。

8.2. 功能支持

- 上报版本号：仅上电后上报一次。
- 状态上报：上报心跳/告警/解除告警状态，上电后会上报一次心跳状态。
- 设置/查询上报告警周期：传感器检测到有浸水时的周期性上报的时间（范

围：0-255 分钟，默认值：0，为 0 表示告警只上报一次，无需周期上报。)

- 设置/查询告警使能：使能开表示开启告警，使能关表示关闭告警。
- 设置/查询采集周期：设备采集传感器信息的周期（范围：0-65535 秒，值为 0 时，表示实时采集）。
- 查询设备状态：主动查询设备当前状态，包括是否有浸水，和告警使能信息。
- 查询版本号：可主动查询当前设备的软件版本号。

(注：部分功能旧版传感器可能不支持，如有疑问，请联系纵行科技获取版本支持情况)

8.3. 平台使用

8.3.1. 设备添加

将设备添加到平台终端管理，添加时选择终端类型为**浸水检测-WDZ1ZT**，设备 ID 为一个 8 位的 16 进制数（如：4F000011），可在设备外壳标签纸上找到。

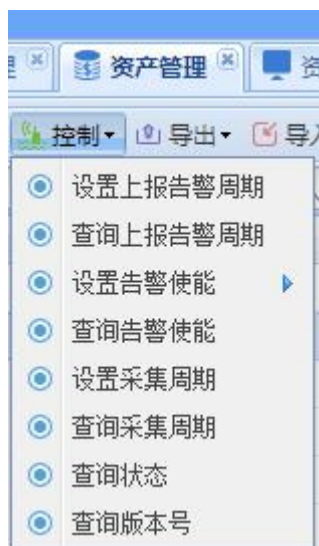


添加资产管理并将添加好的终端设备挂载到资产，挂载类型选择终端，挂载设备选择刚刚添加的终端设备。

8.3.2. . 设备管控与数据历史

资产管理：

设备完成添加后，即可在资产管理处，对设备进行管控：



选中设备，点击控制变弹出设备控制功能菜单，设备各项功能说明请参考 8.2 章功能支持。

资产状态：

资产状态可以地图打点或者列表的方式显示。可按资产编号，或资产类型进行快速查询定位。



资产数据历史：

二级区域	位置	资产类型	数据	挂载类型	状态
公区	[模糊]	浸水检测	解除告警	终端	正常
公区	[模糊]	浸水检测	有浸水	终端	告警
公区	[模糊]	浸水检测	解除告警	终端	正常
公区	[模糊]	浸水检测	有浸水	终端	告警

可选择按资产上报的状态类型分类查询所有的告警数据或正常数据。也可以点击高级查询，可按资产编号、资产别名、资产类型等快速筛选查询所关注的资产状态数据历史。注意：历史数据只按选择的上报时间显示一天的所有结果。

9. 常见故障及处理

- 确保 ZETA 信号覆盖到位
- 上电是否成功，ZETA 网络设备管理平台能否观察到 ZETA 模块已成功上线
- 检查设备电量使用情况，低电时需及时更换电池。

中国上海

虹漕路421号67栋901室
+86 (0) 21-61320820
info@zifisense.com
www.zifisense.com

中国厦门

软件园3期A2栋1303
+86 (0) 592 6070310
info@zifisense.com
www.zifisense.com

英国剑桥

Charles Babbage大道3号
+44(0) 1223 491 099
info@zifisense.com
www.zifisense.co.uk