

ZETA[®]

低功耗广域物联网(LPWAN)

无线广域云标签-ZETag

型号：ZETAG-C2A

LPWAN2.0产品，在具备长距离、低功耗特性的基础上，通过定制专用芯片、协议等技术手段，将标签成本压缩到极致，面向资产管理、物流容器租赁等行业，可大幅度提升物流容器周转率、降低资产丢失率、降低企业运营成本等。

功能特点

- 公里级超广覆盖，最远可达3KM
- 微安级功耗，最长可达5年
- 极低成本，同类技术1/3~1/10
- 大容量并发，同类技术60倍
- 周期上报、防脱落检测

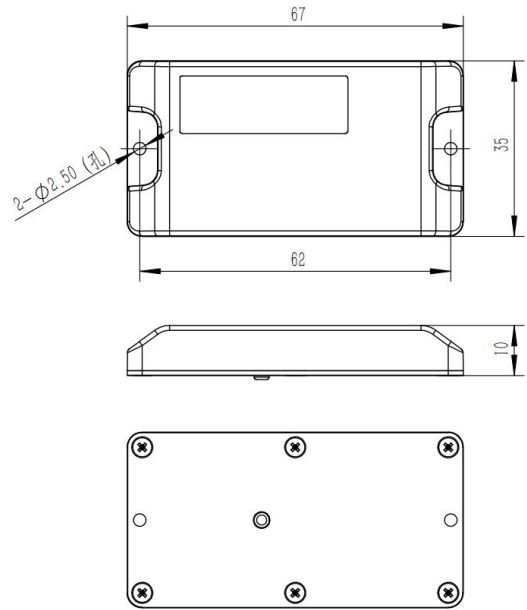
使用范围

- 物流容器管理
- 货物全流程追踪
- 无人化资产盘点
- 低成本、大范围数据采集



产品参数

无线特性	
传输协议	ZETA-G
工作频段	Sub-GHz
发射功率	符合当地法规
电气特性	
供电类型	CR2450
待机电流	≤2μA
发射电流	≤30mA
物理特性	
尺寸	67*35*10mm
壳体材料	ABS
防护等级	IP67
天线	内置天线
工作环境	
工作温度	-20°C~60°C
储存温度	-30°C~85°C



中国上海

上海市虹口区东大名路1098号
(浦江国际金融广场) 20楼B室

+86 (0) 21-51537183
info@zifisense.com
www.zifisense.com

中国厦门

厦门市软件园三期诚毅大街
373号 (A05栋) 803

+86 (0) 592 6070310
info@zifisense.com
www.zifisense.com

英国剑桥

3 Charles Babbage Road,
Cambridge, CB3 0GT

+44(0) 1223 491 099
info@zifisense.com
www.zifisense.co.uk

纵横科技公众号

